

FABRICANT DE
SOLUTIONS
ACOUSTIQUES
ÉCO-RESPONSABLES

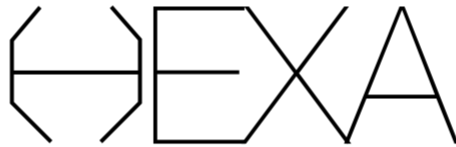
ESEXA

Restaurant Ô Petits Bon Temps - Béziers (34)
Implantation LINA

linga
l'acoustique naturellement



Restaurant Le Traditionnel - Béziers (34)
Implantation LINA

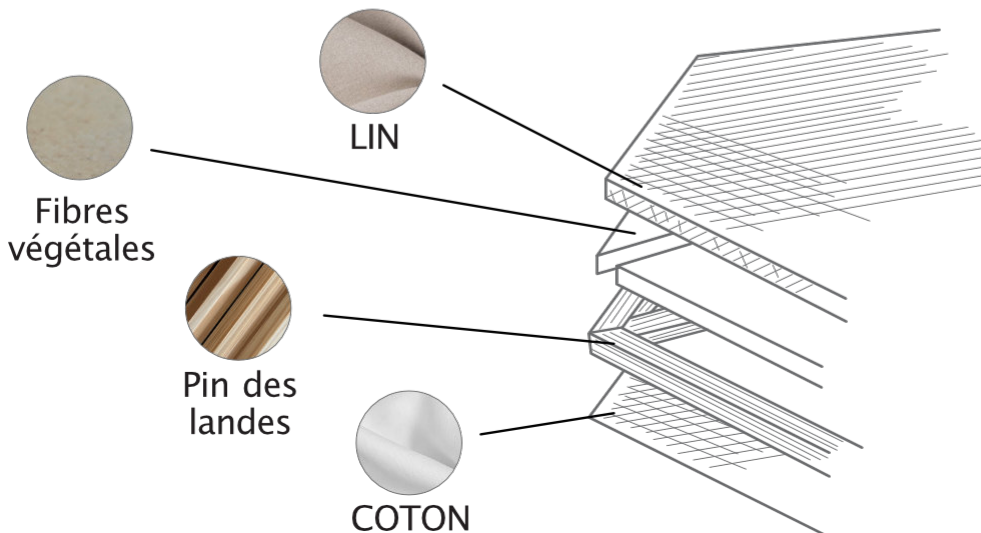


PANNEAU ACOUSTIQUE HEXAGONAL

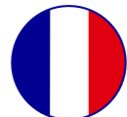
Confort, performance et esthétique

Panneaux acoustique de forme hexagonale. Pose suspendue à l'horizontale ou directement accrochés au mur ou au plafond.

Fabrication Française et écologique : cadre en pin des Landes, absorbant LINA en fibres végétales et tissu de finition en Lin sur la face avant, coton sur la face arrière.



Résistance au feu : M1
PV LNE N° P234214-DE/1



Fabriqués en France à partir de produits Français

Systèmes de pose

–Pose suspendue horizontale : kit de 4 à 6 câbles acier 1,2 mm avec crochet réglable (charge admissible par élingue : 15 Kg)

–Pose aimantée : kit de 4 ou 6 aimants (force 25 Kg/aimant à l'arrachement) + rondelles correspondantes à fixer sur le support. (Attention ce mode de pose n'est pas adaptée à toutes les dimensions de panneaux ni à tous les supports)

–Pose clipsée murale: kit de 4 crochets d'assemblage fixés au panneau + 4 vis à tête spécifique à fixer dans le mur; fournit avec clips anti-soulèvement.



D'autres systèmes de pose existent. Nous consulter.

Performances acoustiques

Les panneaux acoustiques HEXA diminuent le temps de réverbération (T_r) dans les locaux dans lesquels ils sont installés grâce à la caractéristique absorbante des matériaux qui les composent.

Les performances acoustiques sont exprimées par l'aire d'absorption équivalente d'un panneau : A (m^2) et le coefficient d'absorption acoustique d'un ensemble de panneaux : α_w (MH).

Coefficient d'absorption acoustique

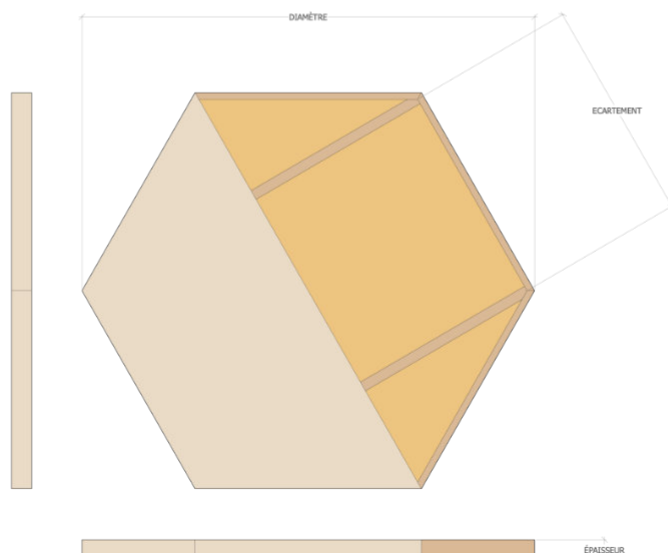
Fréquence	125 Hz	250 Hz	500 Hz	1000 Hz	2000 Hz	4000 Hz	Moyenne	Moyenne (500-2000 Hz)
Coefficient α	0,10	0,35	0,80	1,00	1,00	1,00	0,65	0,93

Mesures effectuées par le LNE (Laboratoire National des Essais) – PV n° P148383 –DMSI/1
Rapport réalisé en norme NF EN ISO 354:2004 – PV disponible sur demande.

Sur les fréquences de la voix humaine (comprise entre 500 et 2000 Hz), le coefficient d'absorption acoustique des panneaux HEXA est compris entre 0,8 et 1, ce qui leur confère de très bonnes performances.

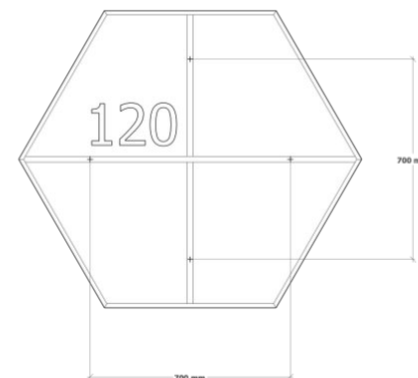
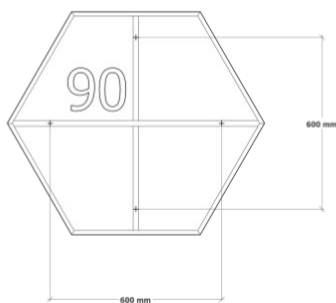
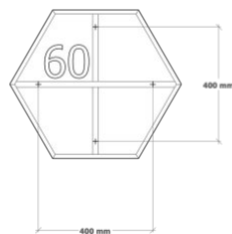
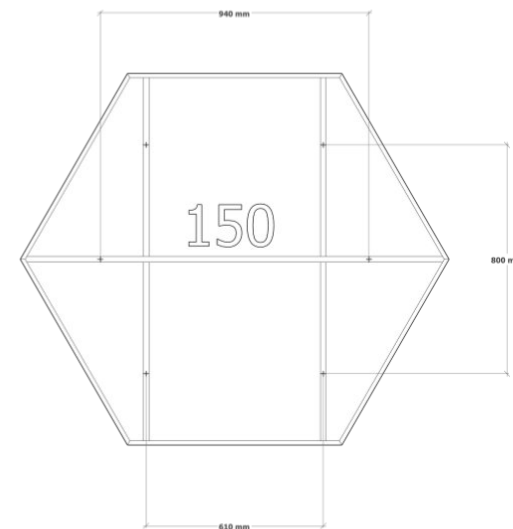
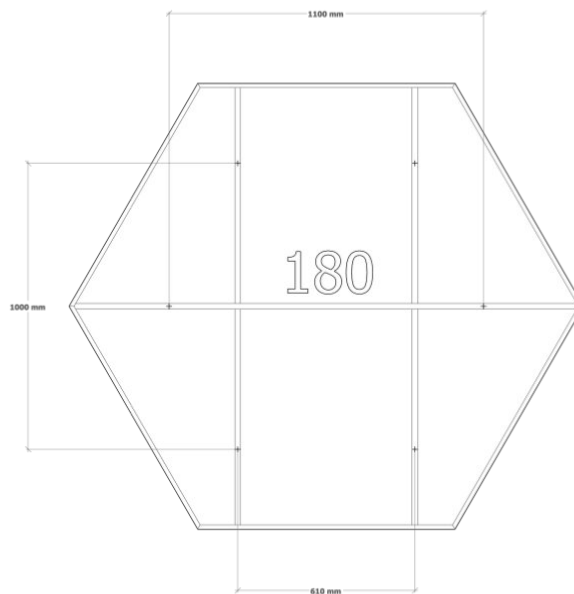
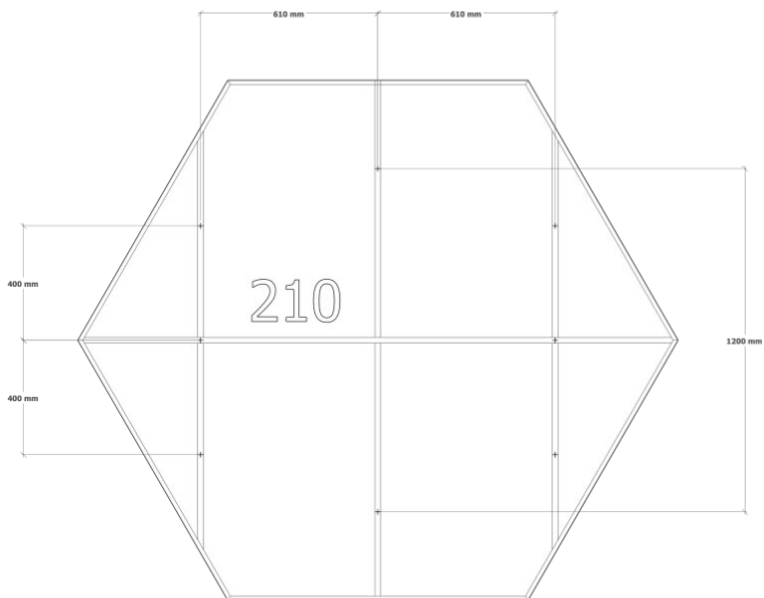
Aire d'absorption équivalente et informations techniques

Description et dimensions (mm)



Référence	Diamètre (mm)	Épaisseur (mm)	Ecartement (mm)	Aire d'absorption équivalente (m ²)	Aire d'absorption équivalente 500 - 2000 Hz (m ²)	Poids (Kg)	Nombre de points de suspension	Poids par élingue (Kg)	
HEXA 60	600	40	-	0,47	0,67	2,7	4	0,7	
HEXA 90	900		-	1,05	1,51	5,1	4	1,3	
HEXA 120	1200		-	1,87	2,68	8,6	4	2,1	
HEXA 150	1500		610	-	1,21	1,80	12,5	6	2,1
HEXA 180	1800			-	1,45	2,08	17,9	6	3,0
HEXA 210	2100			-	1,69	2,42	19,5	6	3,3

* Ces dimensions sont proposées en standard au catalogue. Nous pouvons également fabriquer vos panneaux sur mesures.





Cantine de Quarante (34)
Architecte : Stéphanie MACIA - GALTIER - Capestang (34)



Bureaux - Capestang (34)
Architecte : Stéphanie MACIA - SALTIER - Capestang (34)



Pour en savoir plus
www.lina.fr