

FABRICANT DE
SOLUTIONS
ACOUSTIQUES
ÉCO-RESPONSABLES

SAURIA

linga
l'acoustique naturellement

Restaurant Le Calice - Béziers (34)
Architecte : Christine BEL Architecte - Magalas (34)

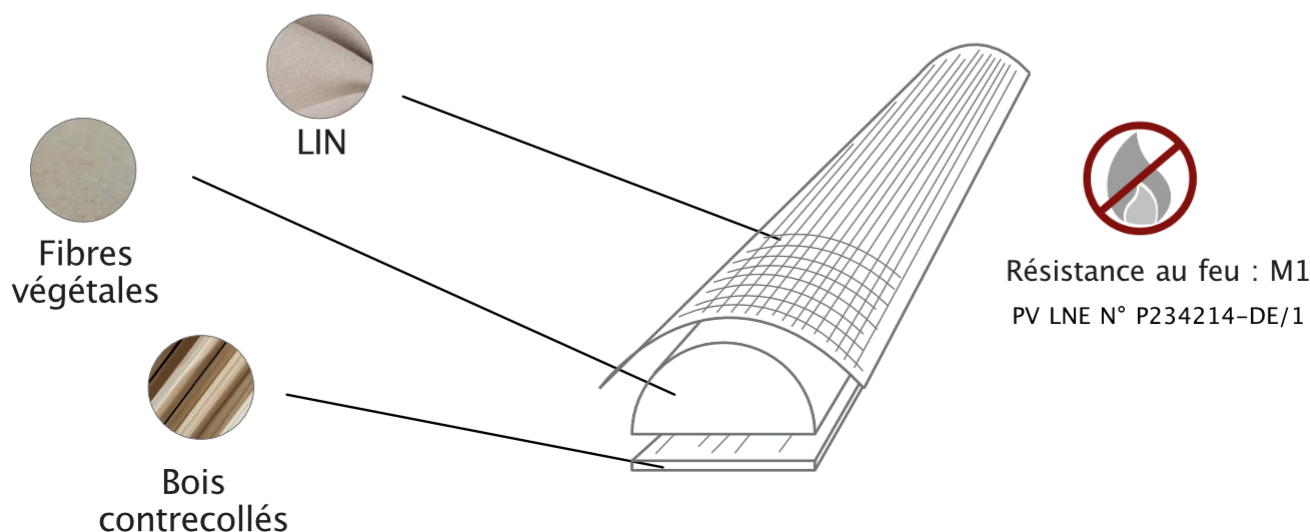
SAURA

Revêtement mural acoustique cylindrique

Confort, performance et esthétique

Donnez du volume à vos murs! Grâce à notre gamme SAURA vos murs deviennent des éléments prépondérants à votre décoration tout en offrant des hautes performances acoustiques.

Recouvert de tissu 100% lin. Et possédant une âme entièrement absorbantes les demi-cylindre de la gamme SAURA possèdent des performances acoustiques élevées vous permettant d'habiller un mur, ou seulement une partie, pour des projets créatifs.

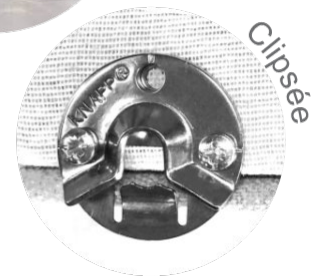


Systèmes de pose

-Pose aimantée : kit de 4 ou 6 aimants (force 25 Kg/aimant à l'arrachement) + rondelles correspondantes à fixer sur le support. (Attention ce mode de pose n'est pas adaptée à toutes les dimensions de panneaux ni à tous les supports)



-Pose clipsée murale: kit de 4 crochets d'assemblage fixés au panneau + 4 vis à tête spécifique à fixer dans le mur; fournit avec clips anti-soulèvement.



D'autres systèmes de pose existent. Nous consulter.

Performances acoustiques

Les panneaux acoustiques SAURA diminuent le temps de réverbération (T_r) dans les locaux dans lesquels ils sont installés grâce à la caractéristique absorbante des matériaux qui les composent.

Les performances acoustiques sont exprimées par l'aire d'absorption équivalente d'un panneau : A (m^2) et le coefficient d'absorption acoustique d'un ensemble de panneaux : α_w (MH).

Coefficient d'absorption acoustique

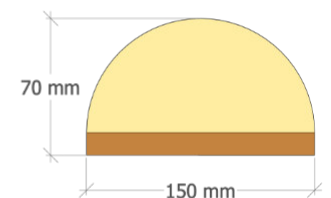
| Fréquence | 125 Hz | 250 Hz | 500 Hz | 1000 Hz | 2000 Hz | 4000 Hz | Moyenne | Moyenne (500-2000 Hz) |
|----------------------|--------|--------|--------|---------|---------|---------|---------|-----------------------|
| Coefficient α | 0,10 | 0,35 | 0,80 | 1,00 | 1,00 | 1,00 | 0,65 | 0,93 |

Mesures effectuées par le LNE (Laboratoire National des Essais) - PV n° P148383 -DMSI/1
Rapport réalisé en norme NF EN ISO 354:2004 - PV disponible sur demande.

Sur les fréquences de la voix humaine (comprise entre 500 et 2000 Hz), le coefficient d'absorption acoustique des panneaux SAURA est compris entre 0,8 et 1, ce qui leur confère de très bonnes performances.

Aire d'absorption équivalente et informations techniques

Description et dimensions (mm)



| Référence | Largeur (mm) | Longueur (mm) | Épaisseur (mm) | Aire d'absorption équivalente (m^2) | Aire d'absorption équivalente 500 - 2000 Hz (m^2) | Poids (Kg) | Nombre de points de fixation |
|-----------|--------------|---------------|----------------|---|---|------------|------------------------------|
| SAURA 120 | 150 | 1200 | 70 | 0,11 | 0,16 | 2,7 | 2 |
| SAURA 150 | | 1500 | | 0,14 | 0,21 | 3,38 | 2 |
| SAURA 180 | | 1800 | | 0,17 | 0,25 | 4,05 | 3 |
| SAURA 210 | | 2100 | | 0,20 | 0,29 | 4,75 | 3 |
| SAURA 240 | | 2400 | | 0,23 | 0,33 | 5,4 | 4 |

Données non contractuelles, LINA se réserve le droit de modifier ces informations à des fins d'amélioration de ses produits.



Restaurant Le Calice - Béziers (34)
Architecte : Christine BEL Architecte - Magalas (34)



Pour en savoir plus
www.lina.fr